



Professional **HEAVY DUTY**

GGG 30 LS | GGS 30 LPS | GGS 30 S

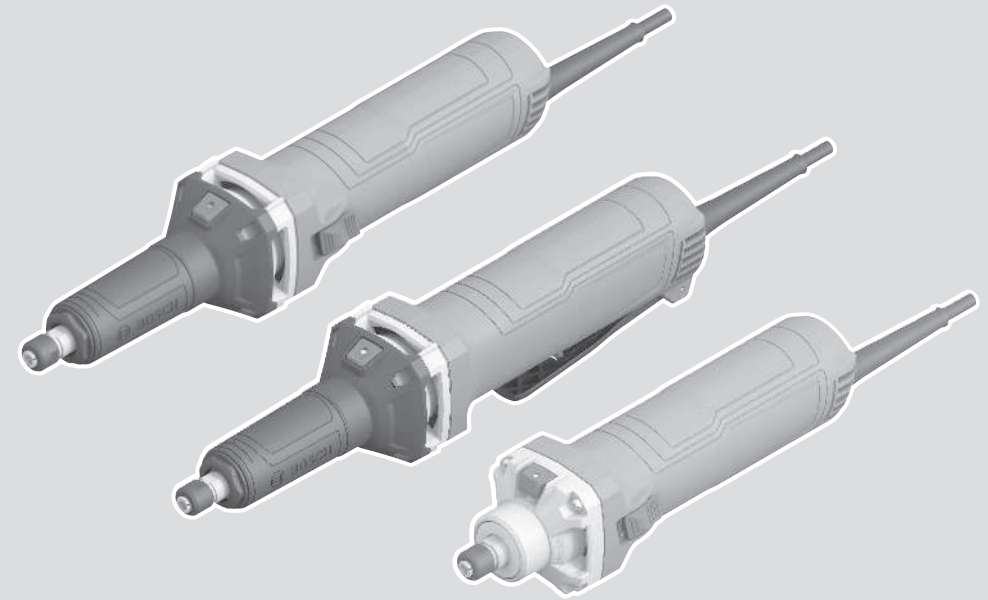
Robert Bosch Power Tools GmbH
70538 Stuttgart
GERMANY

www.bosch-pt.com

1 609 92A 8C3 (2026.05) 0 / 15



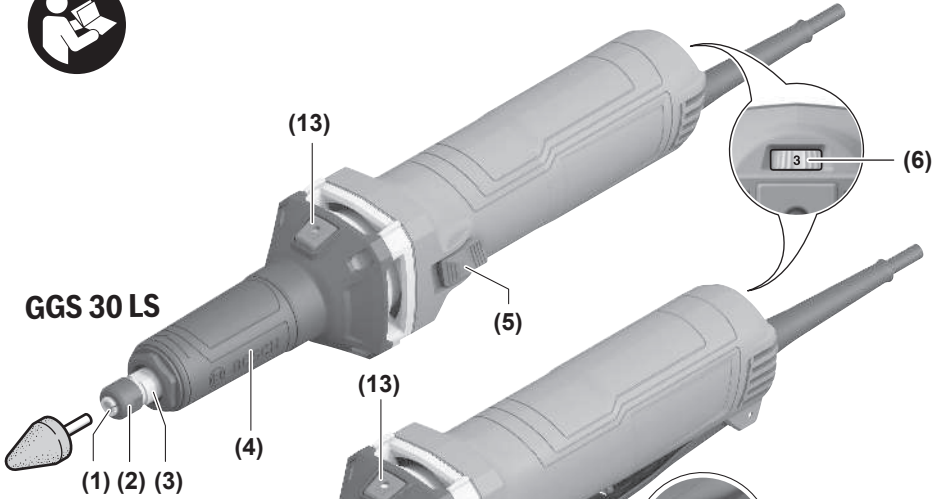
1 609 92A 8C3



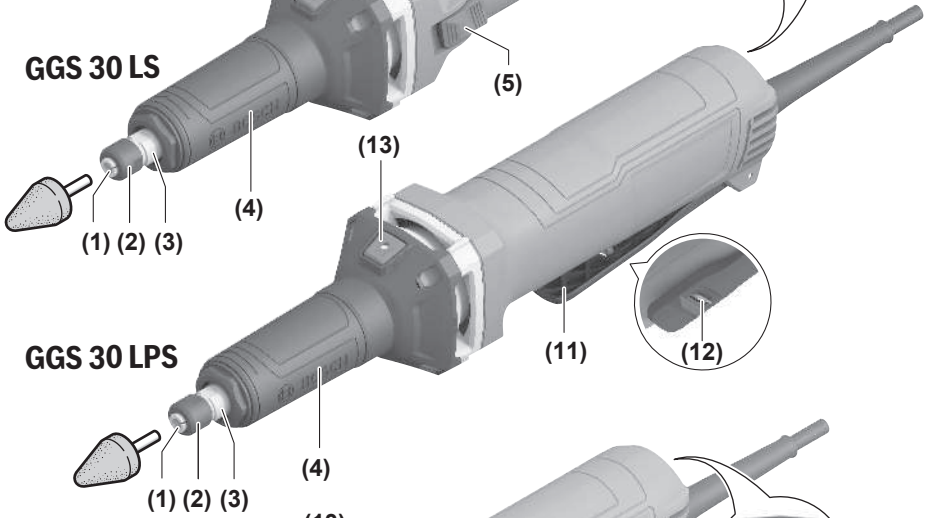
nl Oorspronkelijke gebruiksaanwijzing



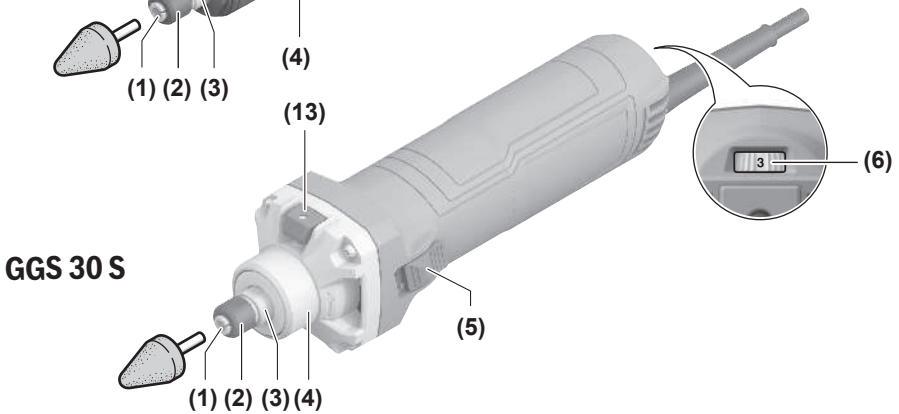




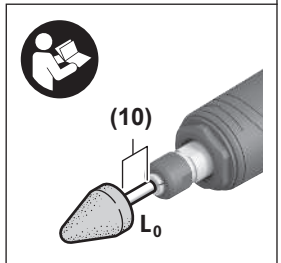
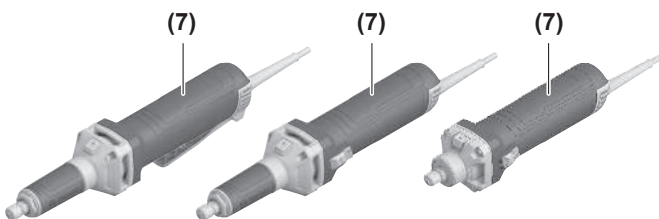
GGG 30 LS



GGG 30 LPS



GGG 30 S





Nederlands

Veiligheidsaanwijzingen

Algemene veiligheidsaanwijzingen voor elektrische gereedschappen

⚠ WAARSCHUWING Lees alle waarschuwingen, veiligheidsaanwijzingen, afbeeldingen en specificaties die bij dit elektrische gereedschap worden geleverd. Als de hieronder vermelde aanwijzingen niet worden opgevolgd, kan dit een elektrische schok, brand en/of ernstig letsel tot gevolg hebben.

Bewaar alle waarschuwingen en voorschriften voor toekomstig gebruik.

Het in de waarschuwingen gebruikte begrip elektrisch gereedschap heeft betrekking op elektrische gereedschappen voor gebruik op het stroomnet (met netsnoer) en op elektrische gereedschappen voor gebruik met een accu (zonder netsnoer).

Veiligheid van de werkomgeving

- ▶ **Houd uw werkomgeving schoon en goed verlicht.** Een rommelige of onverlichte werkomgeving kan tot ongevallen leiden.
- ▶ **Werk met het elektrische gereedschap niet in een omgeving met explosiegevaar waarin zich brandbare vloeistoffen, brandbare gassen of brandbaar stof bevinden.** Elektrische gereedschappen veroorzaken vonken die het stof of de dampen tot ontsteking kunnen brengen.
- ▶ **Houd kinderen en andere personen tijdens het gebruik van het elektrische gereedschap uit de buurt.** Wanneer u wordt afgeleid, kunt u de controle over het gereedschap verliezen.

Elektrische veiligheid

- ▶ **De aansluitstekker van het elektrische gereedschap moet in het stopcontact passen. De stekker mag in geen geval worden veranderd. Gebruik geen adapterstekkers in combinatie met gearde elektrische gereedschappen.** Onveranderde stekkers en passende stopcontacten beperken het risico van een elektrische schok.
- ▶ **Voorkom aanraking van het lichaam met gearde oppervlakken, bijvoorbeeld van buizen, verwarmingen, fornuizen en koelkasten.** Er bestaat een verhoogd risico door een elektrische schok wanneer uw lichaam geaard is.
- ▶ **Houd het gereedschap uit de buurt van regen en vocht.** Het binnendringen van water in het elektrische gereedschap vergroot het risico van een elektrische schok.
- ▶ **Gebruik de kabel niet voor een verkeerd doel, om het elektrische gereedschap te dragen of op te hangen of om de stekker uit het stopcontact te trekken. Houd de kabel uit de buurt van hitte, olie, scherpe randen of**

bewegende delen. Beschadigde of in de war geraakte kabels vergroten het risico van een elektrische schok.

- ▶ **Wanneer u buitenshuis met elektrisch gereedschap werkt, dient u alleen verlengkabels te gebruiken die voor gebruik buitenshuis zijn goedgekeurd.** Het gebruik van een voor gebruik buitenshuis geschikte verlengkabel beperkt het risico van een elektrische schok.
- ▶ **Als het gebruik van het elektrische gereedschap in een vochtige omgeving onvermijdelijk is, dient u een aardlekschakelaar te gebruiken.** Het gebruik van een aardlekschakelaar vermindert het risico van een elektrische schok.

Veiligheid van personen

- ▶ **Wees alert, let goed op wat u doet en ga met verstand te werk bij het gebruik van het elektrische gereedschap. Gebruik geen elektrisch gereedschap, wanneer u moe bent of onder invloed staat van drugs, alcohol of medicijnen.** Een moment van onoplettendheid bij het gebruik van het elektrische gereedschap kan tot ernstige verwondingen leiden.
- ▶ **Draag persoonlijke beschermingsmiddelen. Draag altijd een veiligheidsbril.** Het dragen van persoonlijke beschermingsmiddelen zoals een stofmasker, slipvast werkschoenen, een veiligheidshelm of gehoorbescherming, afhankelijk van de aard en het gebruik van het elektrische gereedschap, vermindert het risico van verwondingen.
- ▶ **Voorkom per ongeluk inschakelen. Controleer dat het elektrische gereedschap uitgeschakeld is, voordat u de stekker in het stopcontact steekt of de accu aansluit en voordat u het gereedschap oppakt of draagt.** Wanneer u bij het dragen van het elektrische gereedschap uw vinger aan de schakelaar hebt of wanneer u het gereedschap ingeschakeld op de stroomvoorziening aansluit, kan dit tot ongevallen leiden.
- ▶ **Verwijder instelgereedschappen of schroefsleutels, voordat u het elektrische gereedschap inschakelt.** Een instelgereedschap of sleutel in een draaiend deel van het gereedschap kan tot verwondingen leiden.
- ▶ **Voorkom een onevenwichtige lichaamshouding. Zorg ervoor dat u stevig staat en steeds in evenwicht blijft.** Daardoor kunt u het elektrische gereedschap in onverwachte situaties beter onder controle houden.
- ▶ **Draag geschikte kleding. Draag geen loshangende kleding of sieraden. Houd haren en kleding uit de buurt van bewegende delen.** Loshangende kleding, lange haren en sieraden kunnen door bewegende delen worden meegenomen.
- ▶ **Wanneer stofzuigings- of stofopvangvoorzieningen kunnen worden gemonteerd, dient u zich ervan te verzekeren dat deze zijn aangesloten en juist worden gebruikt.** Het gebruik van een stofzuiging beperkt het gevaar door stof.
- ▶ **Ondanks het feit dat u eventueel heel goed vertrouwd bent met het gebruik van gereedschappen, moet u ervoor zorgen dat u niet nonchalant wordt en veilig-**

heidsvoorschriften voor het gereedschap gaat negeren. Een onoplettende handeling kan binnen een fractie van een seconde ernstig letsel veroorzaken.

Zorgvuldige omgang met en zorgvuldig gebruik van elektrische gereedschappen

- ▶ **Overbelast het elektrische gereedschap niet. Gebruik voor uw werkzaamheden het daarvoor bestemde elektrische gereedschap.** Met het passende elektrische gereedschap werkt u beter en veiliger binnen het aangegeven capaciteitsbereik.
- ▶ **Gebruik geen elektrisch gereedschap waarvan de schakelaar defect is.** Elektrisch gereedschap dat niet meer kan worden in- of uitgeschakeld, is gevaarlijk en moet worden gerepareerd.
- ▶ **Trek de stekker uit het stopcontact en/of neem de accu (indien uitneembaar) uit het elektrische gereedschap, voordat u het elektrische gereedschap instelt, accessoires wisselt of het elektrische gereedschap opbergt.** Deze voorzorgsmaatregel voorkomt onbedoeld starten van het elektrische gereedschap.
- ▶ **Bewaar niet-gebruikte elektrische gereedschappen buiten bereik van kinderen. Laat het gereedschap niet gebruiken door personen die er niet mee vertrouwd zijn en deze aanwijzingen niet hebben gelezen.** Elektrische gereedschappen zijn gevaarlijk wanneer deze door onervaren personen worden gebruikt.
- ▶ **Pleeg onderhoud aan elektrische gereedschappen en accessoires. Controleer of bewegende delen van het gereedschap correct functioneren en niet vastklemmen en of onderdelen zodanig gebroken of beschadigd zijn dat de werking van het elektrische gereedschap nadelig wordt beïnvloed. Laat deze beschadigde onderdelen vóór gebruik repareren.** Veel ongevallen hebben hun oorzaak in slecht onderhouden elektrische gereedschappen.
- ▶ **Houd snijdende inzetgereedschappen scherp en schoon.** Zorgvuldig onderhouden snijdende inzetgereedschappen met scherpe snijkanten klemmen minder snel vast en zijn gemakkelijker te geleiden.
- ▶ **Gebruik elektrisch gereedschap, accessoires, inzetgereedschappen en dergelijke volgens deze aanwijzingen. Let daarbij op de arbeidsomstandigheden en de uit te voeren werkzaamheden.** Het gebruik van elektrische gereedschappen voor andere dan de voorziene toepassingen kan tot gevaarlijke situaties leiden.
- ▶ **Houd handgrepen en greepvlakken droog, schoon en vrij van olie en vet.** Gladde handgrepen en greepvlakken verhinderen dat het gereedschap in onverwachte situaties veilig kan worden gehanteerd en bediend.

Service

- ▶ **Laat het elektrische gereedschap alleen repareren door gekwalificeerd en vakkundig personeel en alleen met originele vervangingsonderdelen.** Daarmee wordt gewaarborgd dat de veiligheid van het gereedschap in stand blijft.

Veiligheidsaanwijzingen voor alle toepassingen

Algemene waarschuwingen voor slijpen, schuren of snijden:

- ▶ **Dit elektrische gereedschap is bestemd voor gebruik als slijp-, schuur- of snijmachine. Lees alle waarschuwingen, veiligheidsaanwijzingen, afbeeldingen en specificaties die bij dit elektrische gereedschap worden geleverd.** Als de hieronder vermelde aanwijzingen niet worden opgevolgd, kan dit een elektrische schok, brand en/of ernstig letsel tot gevolg hebben.
- ▶ **Het wordt afgeraden om werkzaamheden zoals borstelen, polijsten of doorslijpen met dit elektrische gereedschap uit te voeren.** Werkzaamheden waarvoor het elektrische gereedschap niet is bestemd, kunnen een gevaar vormen en persoonlijk letsel veroorzaken.
- ▶ **Gebruik geen accessoires die niet speciaal ontworpen en aanbevolen zijn door de fabrikant van het gereedschap.** Het feit dat een accessoire op uw elektrische gereedschap kan worden bevestigd, betekent niet dat een veilige werking gegarandeerd is.
- ▶ **De nominale snelheid van de slijpaccessoires moet ten minste gelijk zijn aan de maximale snelheid die op het elektrische gereedschap staat vermeld.** Slijpaccessoires die sneller draaien dan hun nominale snelheid, kunnen breken en uit elkaar springen.
- ▶ **De buitendiameter en de dikte van uw accessoire moeten binnen de nominale capaciteit van uw elektrische gereedschap liggen.** Accessoires met een verkeerde afmeting kunnen niet voldoende onder controle worden gehouden.
- ▶ **De afmeting van het asgat van schijven, schuurwalsen of andere accessoires moet goed passen op de as of spantang van het elektrische gereedschap.** Accessoires die niet overeenkomen met de bevestigingsmiddelen van het elektrische gereedschap kunnen uit balans raken, overmatige trillingen produceren en ervoor zorgen dat u de controle over het gereedschap verliest.
- ▶ **Met opspandoorn bevestigde schijven, schuurwalsen, snijmesses of andere accessoires moeten volledig in de spantang of boorhouder zijn gezet.** Als de opspandoorn onvoldoende wordt vastgehouden en/of de schijf te veel uitsteekt, kan de bevestigde schijf losraken en met een hoge snelheid worden gelanceerd.
- ▶ **Gebruik geen beschadigde accessoires. Controleer telkens vóór gebruik het accessoire: schuur-schijven op schilfers en barsten, schuurwalsen op barsten, scheuren of overmatige slijtage, draadborstels op losse of gebroken draden. Mocht het elektrische gereedschap of een accessoire vallen, inspecteer dan alles op beschadiging of bevestig een onbeschadigde accessoire. Zorg er na inspectie en montage van een accessoire voor dat uzelf en omstanders uit het vlak van het draaiende accessoire staan en laat het elektrische gereedschap één minuut lang op maximale onbelaste snelheid draaien.** Beschadigde accessoires zullen gewoonlijk gedurende deze testtijd breken.

- ▶ **Draag persoonlijke beschermingsmiddelen. Gebruik afhankelijk van de toepassing gezichtsbescherming of een veiligheidsbril. Draag zoals nodig een stofmasker, gehoorbescherming, handschoenen en een schort die kleine slijpdeeltjes of brokstukken van het werkstuk kan opvangen.** De oogbescherming moet geschikt zijn om rondvliegende deeltjes tegen te houden die bij diverse bewerkingen ontstaan. Het stofmasker of de ademhalingsbescherming moet geschikt zijn om deeltjes uit de lucht te filteren die bij uw bewerking ontstaan. Langdurige blootstelling aan veel lawaai kan leiden tot gehoorschade.
 - ▶ **Houd omstanders op een veilige afstand van de werkzone. Iedereen die zich in de werkzone bevindt, moet persoonlijke beschermingsmiddelen dragen.** Brokstukken van het werkstuk of een gebroken accessoire kunnen rondvliegen en letsel veroorzaken, ook buiten de directe omgeving van de werkzaamheden.
 - ▶ **Houd het elektrische gereedschap uitsluitend vast aan de geïsoleerde handgrepen, wanneer u werkzaamheden verricht waarbij het snij-accessoire in aanraking kan komen met verborgen bedrading of zijn eigen netsnoer.** Als het accessoire in aanraking komt met een spanningvoerende draad, dan kunnen de metalen delen van het elektrische gereedschap onder spanning komen te staan en zou de gebruiker een elektrische schok kunnen krijgen.
 - ▶ **Houd het gereedschap tijdens het starten altijd stevig in uw hand(en).** Het reactiemoment van de motor bij het versnellen naar volledig toerental, kan het gereedschap laten ronddraaien.
 - ▶ **Gebruik lijmklemmen om het werkstuk te ondersteunen, waar dit praktisch is. Houd een klein werkstuk nooit in één hand en het gereedschap in de andere hand tijdens gebruik.** Door een klein werkstuk vast te klemmen kunt u uw hand(en) gebruiken om het gereedschap onder controle te houden. Rond materiaal zoals deugelstaven, pijpen of buizen hebben de neiging te gaan rollen tijdens de bewerking en kunnen ertoe leiden dat het bit klem komt te zitten of in uw richting springt.
 - ▶ **Houd het netsnoer uit de buurt van het draaiende accessoire.** Als u de macht over het gereedschap verliest, kan het netsnoer worden doorgesneden of gegrepen en kan uw hand of arm in het draaiende accessoire worden getrokken.
 - ▶ **Leg het elektrische gereedschap nooit neer, wanneer het accessoire nog in beweging is.** Het draaiende accessoire kan in het oppervlak grijpen, waardoor u de macht over het elektrische gereedschap verliest.
 - ▶ **Zorg er na het verwisselen van bits of het verrichten van instellingen voor dat de spantangmoer, boorhouder of andere instelvoorzieningen stevig zijn vastgedraaid.** Loszittende instelvoorzieningen kunnen onverwacht verschuiven, waardoor u de macht over het gereedschap verliest en losse draaiende onderdelen met kracht kunnen wegvliegen.
 - ▶ **Schakel het elektrische gereedschap niet in, terwijl u dit aan uw zijde draagt.** Door onbedoeld contact met het draaiende accessoire kan uw kleding worden gegrepen, waardoor het accessoire in uw lichaam wordt getrokken.
 - ▶ **Maak de ventilatieopeningen van het elektrische gereedschap regelmatig schoon.** De ventilator van de motor trekt stof in de behuizing en een overmatige ophoping van metalen deeltjes kan elektrische risico's veroorzaken.
 - ▶ **Gebruik het elektrische gereedschap niet in de buurt van ontvlambare materialen.** Deze materialen zouden door vonken vlam kunnen vatten.
 - ▶ **Gebruik geen accessoire waarbij een vloeibaar koelmiddel moet worden gebruikt.** Het gebruik van water of andere vloeibare koelmiddelen kan elektrocutie of een elektrische schok tot gevolg hebben.
- Terugslag en daarmee verwante waarschuwingen**
- Terugslag is een plotselinge reactie van een ronddraaiende schijf, schuurband, borstel of ander accessoire, als deze plotseling bekneld raken of blijven haken. Het bekneld raken of blijven haken veroorzaakt een snelle stilstand van het draaiende accessoire, waardoor het elektrische gereedschap onbeheerst in tegengestelde richting van de draairichting van het accessoire wordt geforceerd.
- Als bijvoorbeeld een slijpschijf blijft haken of klem zitten in het werkstuk, dan kan de rand van de schijf zich in het materiaaloppervlak graven en zo de schijf naar buiten laten schieten. De schijf kan ofwel in de richting van de gebruiker schieten of in de andere richting, afhankelijk van de bewegingsrichting van de schijf op het moment dat deze bleef haken of klem zitten. Slijpschijven kunnen onder deze omstandigheden ook breken.
- Terugslag is het gevolg van verkeerd gebruik van het elektrische gereedschap en/of onjuiste gebruiksprocedures of -omstandigheden. Met de juiste maatregelen kan dit worden vermeden, zoals hieronder is beschreven.
- ▶ **Houd het elektrische gereedschap stevig vast en plaats uw lichaam en arm zodanig dat u de krachten van de terugslag kunt weerstaan.** De gebruiker kan krachten van de terugslag beheersen met de juiste voorzorgsmaatregelen.
 - ▶ **Ga voorzichtig te werk bij het bewerken van hoeken, scherpe randen enz. Voorkom dat het accessoire gaat stuiten of blijft haken.** Hoeken, scherpe randen of stuiten kunnen ervoor zorgen dat het draaiende accessoire blijft haken, waardoor u de controle over het gereedschap verliest of er terugslag optreedt.
 - ▶ **Bevestig geen getand zaagblad.** Dergelijke accessoiren veroorzaken vaak een terugslag en verlies van controle over het gereedschap.
 - ▶ **Voer het bit altijd in dezelfde richting in het materiaal als de snijkant uit het materiaal komt (dit is dezelfde richting als waarin de spanen worden uitgeworpen).** Als het gereedschap in de verkeerde richting wordt ingevoerd, dan klimt de snijkant van het bit uit het werkstuk en trekt het gereedschap in deze invoerrichting.
 - ▶ **Zorg ervoor dat bij roterende vijlen, hogesnelheids- of hardmetalen snijmessen het werkstuk altijd stevig is**

vastgeklemd. Deze schijven blijven haken, als ze iets gekanteld raken in de sleuf en kunnen een terugslag veroorzaken. Wanneer de roterende vijl, het hogesnelheids- of hardmetalen snijmes blijft haken, kan deze/dit uit de sleuf springen en u zou de controle over het gereedschap kunnen verliezen.

Bijzondere waarschuwingen voor (door)slijpen

- ▶ **Gebruik uitsluitend schijftypes die voor uw elektrische gereedschap worden aanbevolen, en uitsluitend voor aanbevolen toepassingen. Voer bijvoorbeeld geen slijpwerkzaamheden uit met de zijkant van een doorslijpschijf.** Doorslijpschijven zijn bestemd voor het bewerken van randen; als zijdelingse krachten op deze schijven worden uitgeoefend, kunnen deze barsten.
- ▶ **Gebruik voor schuurkegels en -stiften met schroefdraad uitsluitend onbeschadigde schijfopspandoorns met een vlakke borstflens van de juiste maat en lengte.** De juiste opspandoorns verkleinen de kans op breken.
- ▶ **Laat een doorslijpschijf niet "vastlopen" of oefen er geen overmatige druk op uit. Probeer niet extra diep te slijpen.** Door overbelasting van de schijf wordt de belasting vergroot evenals de kans dat de schijf wordt verbogen of klem komt te zitten in de snede en de mogelijkheid van een terugslag of breken van de schijf.
- ▶ **Plaats uw hand niet achter en in één lijn met de draaiende schijf.** Wanneer de schijf tijdens de bewerking van uw hand af beweegt, kan de mogelijke terugslag de draaiende schijf en het elektrische gereedschap rechtstreeks naar u toe slijngen.
- ▶ **Wanneer de schijf klem komt te zitten, blijft haken of wanneer het doorslijpen om een of andere reden wordt onderbroken, schakel dan het elektrische gereedschap uit en houd dit stil totdat de schijf helemaal tot stilstand is gekomen. Probeer nooit de doorslijpschijf uit de snede te halen, terwijl de schijf nog draait. Dit zou namelijk een terugslag kunnen veroorzaken.** Onderzoek waarom de schijf klem is komen te zitten of is blijven haken, en tref maatregelen om het probleem te verhelpen.
- ▶ **Hervat het doorslijpen niet met de schijf in het werkstuk. Laat de schijf eerst buiten het werkstuk zijn volle snelheid bereiken en leid deze weer terug in de snede.** De schijf kan klem komen te zitten, weglopen of terugslaan, als het elektrische gereedschap opnieuw wordt gestart, terwijl de schijf nog in het werkstuk zit.
- ▶ **Ondersteun platen of andere grote werkstukken om het risico van vastklemmen en terugslaan van de schijf tot een minimum te beperken.** Grote werkstukken hebben de neiging om onder hun eigen gewicht door te zakken. Ondersteun het werkstuk in de buurt van de slijplijn en aan de rand van het werkstuk aan weerszijden van de schijf.

Aanvullende veiligheidsaanwijzingen



Draag een veiligheidsbril.



Draag een gehoorbescherming. De blootstelling aan lawaai kan gehoorverlies tot gevolg hebben.

- ▶ **Pak de slijpschijven niet vast, voordat ze zijn afgekoeld.** De schijven worden bij het werken erg heet.
- ▶ **Gebruik geschikte detectoren om verborgen elektriciteits-, gas- of waterleidingen op te sporen of raadpleeg het plaatselijke energie- of waterleidingbedrijf.** Contact met elektrische leidingen kan tot brand of een elektrische schok leiden. Beschadiging van een gasleiding kan tot een explosie leiden. Breuk van een waterleiding veroorzaakt materiële schade en kan een elektrische schok veroorzaken.
- ▶ **Zet het werkstuk vast.** Een met spanvoorzieningen of een bankschroef vastgehouden werkstuk wordt beter vastgehouden dan u met uw hand kunt doen.
- ▶ **Houd het elektrische gereedschap bij het werken stevig met beide handen vast en zorg ervoor dat u stevig staat.** Het elektrische gereedschap wordt met twee handen veiliger vastgehouden.
- ▶ **Het elektrische gereedschap is niet geschikt voor stationair gebruik.** Het mag bijvoorbeeld niet in een bankschroef ingespannen of op een werkbank bevestigd worden.

Beschrijving van product en werking



Lees alle veiligheidsaanwijzingen en instructies. Het niet naleven van de veiligheidsaanwijzingen en instructies kan elektrische schokken, brand en/of zware verwondingen veroorzaken.

Neem goed nota van de afbeeldingen in het voorste deel van de gebruiksaanwijzing.

Beoogd gebruik

Het elektrische gereedschap is bestemd voor het slijpen en ontbramen van metaal met korundlijpsstiften alsmede voor werkzaamheden met schuurbanden, voor het schuren met schuurpapier en het frezen.

Afgebeelde componenten

De componenten zijn genummerd zoals op de afbeelding van het elektrische gereedschap op de pagina met afbeeldingen.

- (1) Spantang
- (2) Spanmoer
- (3) Slijpas
- (4) Ashals (geïsoleerd greepvlak)
- (5) Aan/uit-schakelaar (GGS 30 LS/GGS 30 S)

- (6) Instelknop toerentalinstelling
- (7) Handgreep (geïsoleerd greepvlak)
- (8) Steeksleutel op de slijpas^{a)}
- (9) Steeksleutel op de spanmoer^{a)}
- (10) Binnenwerkse schachtmaat L₀
- (11) Aan/uit-schakelaar (GGS 30 LPS)
- (12) Inschakelblokkering voor aan/uit-schakelaar (GGS 30 LPS)
- (13) Blokkering van uitgaande as
- a) Dit toebehoren wordt niet standaard meegeleverd.

Technische gegevens

Rechte slijpmachine		GGG 30 LS	GGG 30 LPS	GGG 30 S
Productnummer		3 601 BB5 0..	3 601 BB5 2..	3 601 BB5 1..
Nominaal opgenomen vermogen	W	750	750	750
Afgegeven vermogen	W	400	400	400
Nominaal toerental	min ⁻¹	33000	33000	33000
Instelbereik toerental	min ⁻¹	7000-33000	7000-33000	7000-33000
Max. spantangdiameter	mm	8	8	8
Sleutelvlak op de				
- Spanmoer	mm	17	17	17
- Slijpas	mm	15	15	17
Ashalsdiameter	mm	43	43	43
Max. diameter slijp- of schuuraccessoire	mm	50	50	45
Max. binnenwerkse schachtmaat L ₀	mm	10	10	10
Max. lengte opnameschacht	mm	35	35	35
Constant Electronic		●	●	●
Toerentalinstelling		●	●	●
Terugslaguitschakeling		●	●	●
Nulspanningsbeveiliging		●	●	●
Zachte aanloop		●	●	●
Gewicht ^{A)}	kg	1,7	1,8	1,5
Isolatieklasse		□/II	□/II	□/II

A) Zonder netsnoer

De gegevens gelden voor een nominale spanning [U] van 230 V. Bij afwijkende spanningen en in landspecifieke uitvoeringen kunnen deze gegevens variëren.

Waarden kunnen afhankelijk van product variëren en onderhevig zijn aan toepassings- en omgevingsvoorwaarden. Meer informatie vindt u op www.bosch-professional.com/wac.

Informatie over geluid en trillingen

		GGG 30 LS	GGG 30 LPS	GGG 30 S
		3 601 BB5 0..	3 601 BB5 2..	3 601 BB5 1..
Geluidsemisiewaarden vastgesteld conform EN IEC 62841-2-23 .				
Het A-gewogen geluidsniveau van het elektrische gereedschap bedraagt typisch				
Geluidsdrukniveau	dB(A)	83	83	82
Geluidsvermogeniveau	dB(A)	91	91	90
Onzekerheid K	dB	3,0	3,0	3,0
Draag gehoorbescherming!				

Trillingswaarden a_n (continue trillingen), p_r (herhaalde schoktrillingen) en onzekerheid K bepaald conform **EN IEC 62841-2-23**:

Slijpen aan de oppervlakte (afbramen met slijpaccessoires met diameter 25 mm):

a _h (K)	m/s ² (m/s ²)	5,3 (1,5)	6,7 (1,5)	2,7 (1,5)
--------------------	--------------------------------------	------------------	------------------	------------------

		GG5 30 LS	GG5 30 LPS	GG5 30 S
p_F (K)	m/s^2 (m/s^2)	186 (32)	231 (1)	96 (6)
Slijpen aan de oppervlakte (afbramen met slijpaccessoires met diameter 50 mm):				
a_h (K)	m/s^2 (m/s^2)	19,4 (1,5)	14,4 (1,5)	–
p_F (K)	m/s^2 (m/s^2)	1045 (181)	669 (9)	–

Het in deze gebruiksaanwijzing vermelde trillingsniveau en de geleidsemisiewaarde zijn gemeten met een genormeerde meetmethode en kunnen worden gebruikt om elektrische gereedschappen met elkaar te vergelijken. Ze zijn ook geschikt voor een voorlopige inschatting van de trillings- en geluidsemisatie.

Het aangegeven trillingsniveau en de aangegeven geleidsemisiewaarde representeren de voornaamste toepassingen van het elektrische gereedschap. Wanneer het elektrische gereedschap echter wordt gebruikt voor andere toepassingen, met afwijkende inzetgereedschappen of onvoldoende onderhoud, dan kunnen het trillingsniveau en de geleidsemisiewaarde afwijken. Dit kan de trillings- en geleidsemisatie gedurende de gehele arbeidsperiode duidelijk verhogen.

Voor een nauwkeurige schatting van de trillings- en geleidsemisies moet ook rekening worden gehouden met de tijden waarin het gereedschap uitgeschakeld is, of waarin het gereedschap wel loopt, maar niet werkelijk wordt gebruikt. Dit kan de trillings- en geleidsemisies gedurende de gehele arbeidsperiode duidelijk verminderen.

Leg aanvullende veiligheidsmaatregelen ter bescherming van de gebruiker tegen het effect van trillingen vast, zoals: onderhoud van elektrische gereedschappen en inzetgereedschappen, warm houden van de handen, organisatie van het arbeidsproces.

Montage

► **Trek vóór werkzaamheden aan het elektrische gereedschap altijd de stekker uit het stopcontact.**

Slijpaccessoires monteren met een steeksleutel en m.b.v. blokkering van uitgaande as (zie afbeelding A)

► **Gebruik alleen goed passende en onbeschadigde steeksleutels (zie „Technische gegevens“).**

- Reinig de slijpas (3) en alle te monteren delen.
- Druk op de blokkering van uitgaande as (13) en draai de spanmoer (2) met de hand tot deze blokkeert.
- Houd de blokkering van uitgaande as ingedrukt en draai de spanmoer (2) met de steeksleutel (9) los door tegen de klok in (linksom) te draaien.
- Steek de spanschacht van het slijpaccessoire tot aan de aanslag in de spantang (1).
- Druk op de blokkering van uitgaande as (13) en bevestig het accessoire met de steeksleutel (9) op het sleutelvlak door deze rechtsom te draaien.

Het slijpaccessoire moet nauwkeurig rond lopen. Slijpaccessoires die niet rond lopen, mogen niet meer worden gebruikt, maar moeten worden vervangen.

- **Draai de spantang met de spanmoer in geen geval vast zolang er geen slijpaccessoire gemonteerd is.** De spantang kan anders beschadigd worden.
- **Gebruik alleen slijpstiften met een passende schachtdiameter.** Een slijpstift waarvan de schachtdiameter niet overeenkomt met de gereedschapopname van het elektrische gereedschap (zie „Technische gegevens“), kan niet goed vastgehouden worden en beschadigt de spantang.
- **Het inzetgereedschap moet minstens 10 mm ingespanspannen zijn.** Met de binnenwerkse schachtdiameter L_0 kan uit de gegevens van de fabrikant van het inzetgereedschap het toegestane maximale toerental van het inzetgereedschap bepaald worden. Deze mag niet onder het maximale toerental van het elektrische gereedschap liggen.

Slijpaccessoires monteren met twee steeksleutels (zie afbeelding B)

► **Gebruik alleen goed passende en onbeschadigde steeksleutels (zie „Technische gegevens“).**

- Reinig de slijpas (3) en alle te monteren delen.
- Houd de slijpas (3) met de steeksleutel (8) op het sleutelvlak vast.
- Draai de spanmoer (2) met de steeksleutel (9) op het sleutelvlak los door deze linksom te draaien.
- Steek de spanschacht van het slijpaccessoire tot aan de aanslag in de spantang (1).
- Houd de slijpas (3) met de steeksleutel (8) vast en span het inzetgereedschap met de steeksleutel (9) op het sleutelvlak vast door rechtsom te draaien.

Het slijpaccessoire moet nauwkeurig rond lopen. Slijpaccessoires die niet rond lopen, mogen niet meer worden gebruikt, maar moeten worden vervangen.

- **Draai de spantang met de spanmoer in geen geval vast zolang er geen slijpaccessoire gemonteerd is.** De spantang kan anders beschadigd worden.
- **Gebruik alleen slijpstiften met een passende schachtdiameter.** Een slijpstift waarvan de schachtdiameter niet overeenkomt met de gereedschapopname van het elektrische gereedschap (zie „Technische gegevens“), kan niet goed vastgehouden worden en beschadigt de spantang.
- **Het inzetgereedschap moet minstens 10 mm ingespanspannen zijn.** Met de binnenwerkse schachtdiameter L_0 kan uit de gegevens van de fabrikant van het inzetgereedschap het toegestane maximale toerental van het inzetgereedschap bepaald worden. Deze mag niet onder het

maximale toerental van het elektrische gereedschap liggen.

Afzuiging van stof en spanen

Stof van materialen zoals loodhoudende verf, enkele houtsoorten, mineralen en metaal kunnen schadelijk voor de gezondheid zijn. Aanraking of inademing van stof kan leiden tot allergische reacties en/of ziekten van de luchtwegen van de gebruiker of personen die zich in de omgeving bevinden.

Bepaalde soorten stof, bijvoorbeeld van eiken- en beukenhout, gelden als kankerverwekkend, in het bijzonder in combinatie met toevoegingsstoffen voor houtbehandeling (chromaat en houtbeschermingsmiddelen). Asbesthoudend materiaal mag alleen door bepaalde vakmensen worden bewerkt.

- Zorg voor een goede ventilatie van de werkplek.
- Er wordt geadviseerd om een stofmasker met filterklasse P2 te dragen.

Neem de in uw land geldende voorschriften voor de te bewerken materialen in acht.

- ▶ **Vermijd ophoping van stof op de werkplek.** Stof kan gemakkelijk ontbranden.

Gebruik

Ingebruikname

- ▶ **Let op de netspanning!** De spanning van de stroombron moet overeenkomen met de gegevens op het typeplaatje van het elektrische gereedschap.
- ▶ **Controleer vóór elk gebruik of de spantang (1) en de spanmoer (2) geen zichtbare schade vertonen.**

In-/uitschakelen

GG5 30 LS/GG5 30 S

Schuif voor de **ingebruikname** van het elektrische gereedschap de aan/uit-schakelaar **(5)** naar voren.

Voor het **vastzetten** van de aan/uit-schakelaar **(5)** duwt u de aan/uit-schakelaar **(5)** aan de voorkant omlaag tot deze vastklikt.

Om het elektrische gereedschap **uit te schakelen**, laat u de aan/uit-schakelaar **(5)** los of indien deze vergrendeld is, duwt u de aan/uit-schakelaar **(5)** achter even omlaag en laat deze dan los.

In-/uitschakelen

GG5 30 LPS

Voor de **ingebruikname** van het elektrische gereedschap schuift u **eerst** de inschakelblokkering **(12)** naar achter en drukt u **vervolgens** op de aan/uit-schakelaar **(11)** en houdt u deze ingedrukt.

Om het elektrische gereedschap **uit te schakelen** laat u de aan/uit-schakelaar **(11)** los.

Constant Electronic

De Constant Electronic houdt het toerental bij onbelast en belast lopen vrijwel constant en waarborgt een gelijkmatige arbeidsvermogen.

Toerentalinstelling

Met het stelwiel voor toerentalinstelling **(6)** kunt u het noodzakelijke toerental ook tijdens gebruik instellen.

Het vereiste toerental is afhankelijk van het te bewerken materiaal en de diameter van het accessoire. Neem het maximaal toegestane toerental van het accessoire in acht.

GG5 30 LS/GG5 30 LPS

Bij het maximale toerental bedraagt de maximaal toelaatbare diameter van het accessoire 40 mm.

GG5 30 S

Bij het maximale toerental bedraagt de maximaal toelaatbare diameter van het accessoire 45 mm.

Als u accessoires met een diameter van 50 mm gebruikt, zorg dan dat het toerental niet meer dan 30000 min⁻¹ bedraagt.

Positie stelwiel	Onbelast toerental (min ⁻¹)
1	7000
2	9500
3	15.000
4	19.000
5	25.000
6	33.000

Terugslaguitschakeling



Bij een plotselinge terugslag van het elektrische gereedschap, bijv. blokkeren bij het frezen, wordt de stroomtoevoer naar de motor elektronisch onderbroken.

Voor de **hernieuwde ingebruikname** zet u de aan/uitschakelaar **(5)/(11)** in de uitgeschakelde stand en schakelt u het elektrische gereedschap opnieuw in.

Nulspanningsbeveiliging

De nulspanningsbeveiliging voorkomt ongecontroleerd starten van het elektrische gereedschap na een onderbreking van de stroomtoevoer.

Voor de **hernieuwde ingebruikname** zet u de aan/uitschakelaar **(5)/(11)** in de uitgeschakelde stand en schakelt u het elektrische gereedschap opnieuw in.

Aanwijzing: Bij heel snel uit- en opnieuw inschakelen kan het gebeuren dat de nulspanningsbeveiliging activeert en het elektrische gereedschap ondanks het bedienen van de aan/uitschakelaar **(5)/(11)** niet start. Zet de aan/uitschakelaar **(5)/(11)** in de uitgeschakelde stand en schakel het elektrische gereedschap opnieuw in.

Zacht aanlopen

Het elektronisch zacht aanlopen begrenst het draaimoment bij het inschakelen en verlengt de levensduur van de motor.

Aanwijzingen voor werkzaamheden

- ▶ **Trek vóór werkzaamheden aan het elektrische gereedschap altijd de stekker uit het stopcontact.**
- ▶ **Bewaar slijpgereedschappen zodanig, dat ze beschermd zijn tegen stoten.**

- ▶ **Belast het elektrische gereedschap niet zo sterk dat het tot stilstand komt.**
- ▶ **Laat het elektrische gereedschap na sterke belasting nog enkele minuten onbelast lopen, om het inzetgereedschap af te koelen.**
- ▶ **Slijpschijven worden bij het werken erg heet. Pak deze niet vast, voordat ze zijn afgekoeld.**

Beweeg het slijpaccessoire met een lichte druk gelijkmatig heen en weer om een optimaal resultaat te verkrijgen. Een te sterke druk vermindert de prestaties van het elektrische gereedschap en leidt tot een snellere slijtage van het slijpaccessoire.

stemde inzamelingsystemen. Een verkeerde afvoer kan vanwege mogelijk aanwezige gevaarlijke stoffen schadelijk voor het milieu en de gezondheid zijn.

Onderhoud en service

Onderhoud en reiniging

- ▶ **Trek vóór werkzaamheden aan het elektrische gereedschap altijd de stekker uit het stopcontact.**
- ▶ **Houd het elektrische gereedschap en de ventilatieopeningen altijd schoon om goed en veilig te werken.**
- ▶ **Gebruik onder extreme gebruiksomstandigheden indien mogelijk altijd een afzuiginstallatie. Blaas de ventilatieopeningen regelmatig schoon en sluit het gereedschap via een aardlekschakelaar (PRCD) aan.** Tijdens het bewerken van metalen kan geleidend stof in het elektrische gereedschap terecht komen. Daardoor kan de veiligheidsisolatie van het elektrische gereedschap worden belemmerd.

Bewaar en behandel de accessoires zorgvuldig.

Wanneer een vervanging van de aansluitkabel noodzakelijk is, dan moet dit door **Bosch** of een geautoriseerde klantenservice voor elektrische gereedschappen van **Bosch** worden uitgevoerd om veiligheidsrisico's te vermijden.

Klantenservice en gebruiksadvis

Nederland

Tel.: (076) 579 54 54

De link naar onze serviceadressen en naar de garantievoorwaarden is te vinden op de laatste pagina.

Vermeld bij vragen en bestellingen van vervangingsonderdelen altijd het uit tien cijfers bestaande productnummer volgens het typeplaatje van het product.

Afvalverwijdering

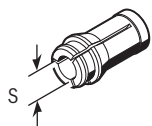
Elektrische gereedschappen, accessoires en verpakkingen moeten op een voor het milieu verantwoorde wijze worden gerecycled.



Gooi elektrische gereedschappen niet bij het huisvuil!

Alleen voor landen van de EU:

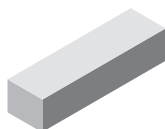
Afgedankte elektrische en elektronische apparaten moeten apart ingezameld en op een voor het milieu verantwoorde wijze afgevoerd worden. Maak gebruik van de hiervoor be-



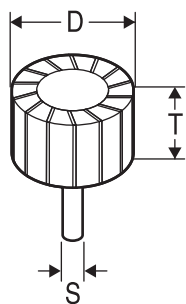
S	
3 mm	2 608 570 136
1/8"	2 608 570 139
6 mm	2 608 570 137
1/4"	2 608 570 140
8 mm	2 608 570 138



M15 2 608 570 141 (19 mm)



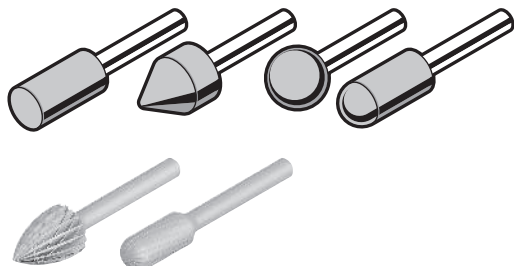
1 607 929 000



S	D	T	min⁻¹	
6 mm	15 mm	30 mm	36 000	2 608 620 035



blue:Metal
TOP



Legal Information and Licenses

Copyright © 2020, Microchip Technology Inc. and its subsidiaries ("Microchip")

All rights reserved.

This software is developed by Microchip Technology Inc. and its subsidiaries ("Microchip").

Redistribution and use in source and binary forms, with or without modification, are permitted provided that the following conditions are met:

- Redistributions of source code must retain the above copyright notice, this list of conditions and the following disclaimer.
- Redistributions in binary form must reproduce the above copyright notice, this list of conditions and the following disclaimer in the documentation and/or other materials provided with the distribution.
- Microchip's name may not be used to endorse or promote products derived from this software without specific prior written permission.

THIS SOFTWARE IS PROVIDED BY MICROCHIP "AS IS" AND ANY EXPRESS OR IMPLIED WARRANTIES, INCLUDING, BUT NOT LIMITED TO, THE IMPLIED WARRANTIES OF MERCHANTABILITY AND FITNESS FOR PURPOSE ARE DISCLAIMED. IN NO EVENT SHALL MICROCHIP BE LIABLE FOR ANY DIRECT, INDIRECT, INCIDENTAL, SPECIAL, EXEMPLARY, OR CONSEQUENTIAL DAMAGES (INCLUDING BUT NOT LIMITED TO PROCUREMENT OF SUBSTITUTE GOODS OR SERVICES; LOSS OF USE, DATA OR PROFITS; OR BUSINESS INTERRUPTION) HOWEVER CAUSED AND ON ANY THEORY OF LIABILITY, WHETHER IN CONTRACT, STRICT LIABILITY, OR TORT (INCLUDING NEGLIGENCE OR OTHERWISE) ARISING IN ANY WAY OUT OF THE USE OF THIS SOFTWARE, EVEN IF ADVISED OF THE POSSIBILITY OF SUCH DAMAGE.

Warranty Disclaimer

This product contains Open Source Software components which underly Open Source Software Licenses. Please note that Open Source Licenses contain disclaimer clauses. The text of the Open Source Licenses that apply are included in this manual under "Legal Information and Licenses".

Servicekontakte
Service Contacts
Contacts de Service
Contactos de Servicio
Контакты сервисных центров



<https://www.bosch-pt.com/serviceaddresses>

Garantiebedingungen
Guarantee Conditions
Conditions de Garantie
Condiciones de Garantía
Условия гарантии



<https://www.bosch-pt.com/guarantee/202601>